

TB2 6 - 7 e TB2 8 - 9 SONO NORMALMENTE CHIUSI
E SI APRONO IN CONDIZIONI DI GUASTO ALIMENTATORE

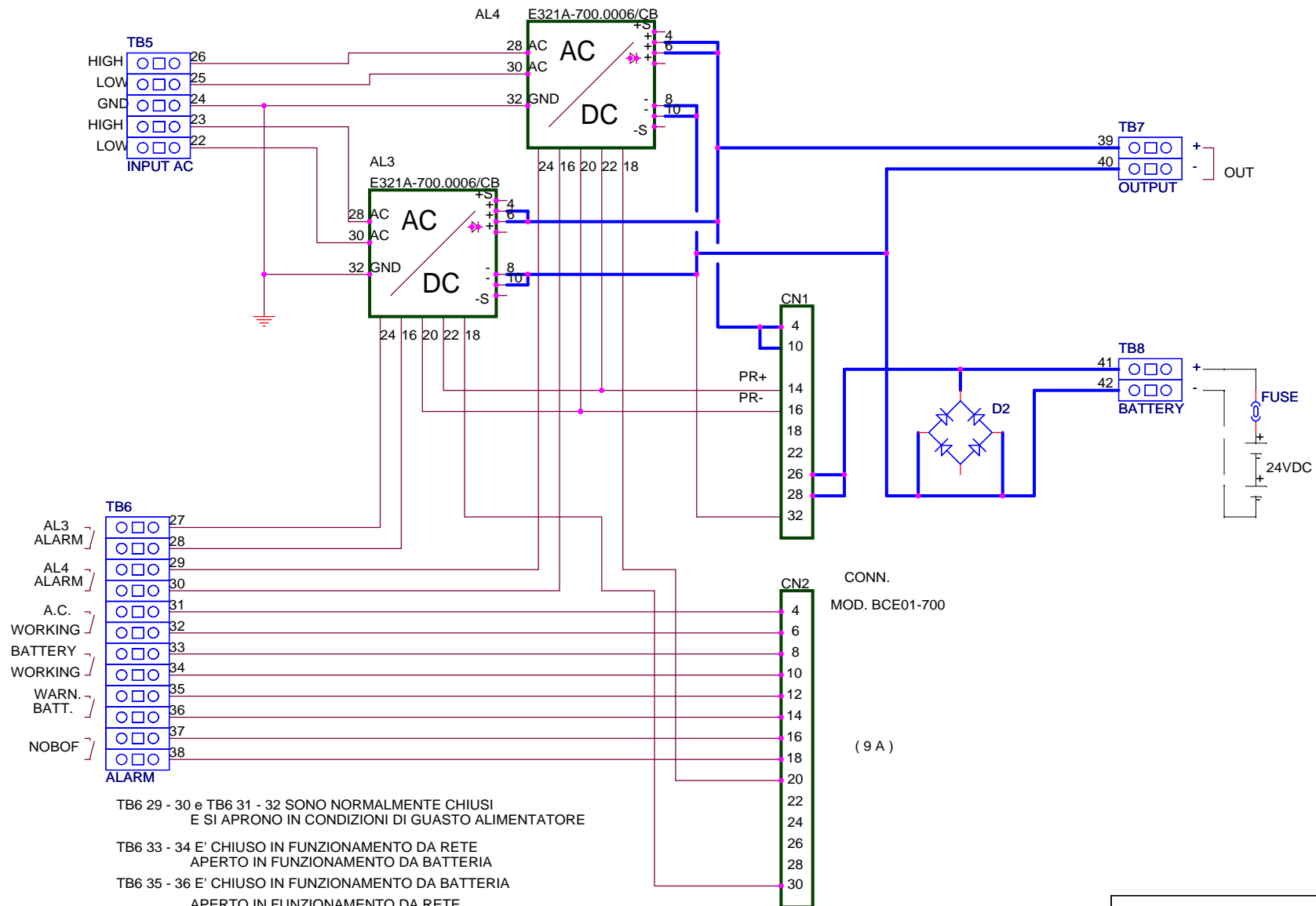
TB2 10 - 11 E' CHIUSO IN FUNZIONAMENTO DA RETE
APERTO IN FUNZIONAMENTO DA BATTERIA

TB2 12 - 13 E' CHIUSO IN FUNZIONAMENTO DA BATTERIA
APERTO IN FUNZIONAMENTO DA RETE

TB2 14 - 15 e TB2 16 - 17 SONO NORMALMENTE CHIUSI
E SI APRONO IN CONDIZIONI DI ALLARME

CONN.
MOD. BCE01-700

| | | |
|--|-----------------------------|----------|
| POWER ELECTRONICS s.r.l. | | |
| Title DOPPIO SISTEMA IN TAMPONE CARICA BATTERIA | | |
| Size A3 | Document Number RK6-7687 | Rev A |
| Date: Tuesday, July 08, 2008 | Sheet 1 | of 5 |



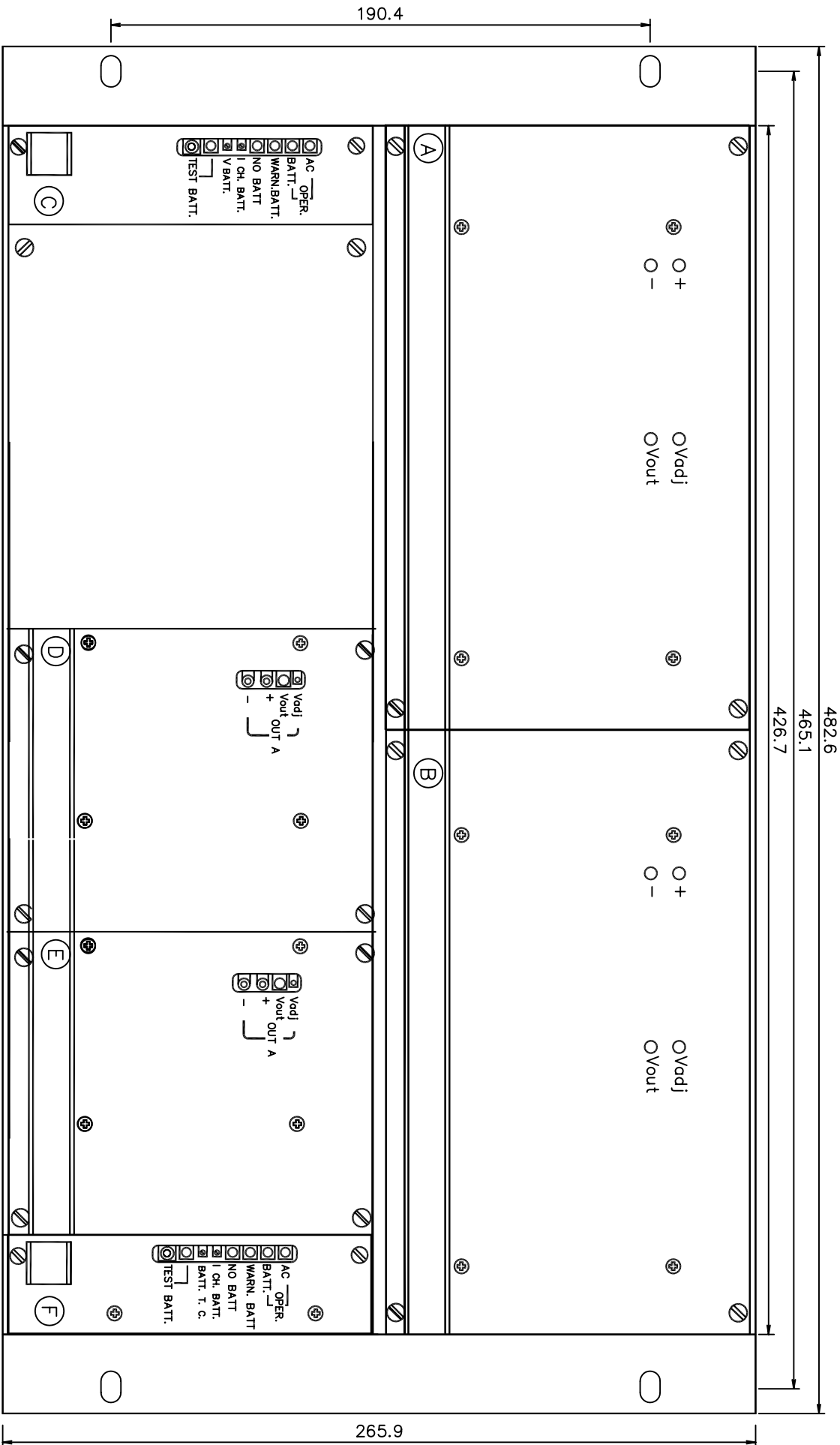
TB6 29 - 30 e TB6 31 - 32 SONO NORMALMENTE CHIUSI
E SI APRONO IN CONDIZIONI DI GUASTO ALIMENTATORE

TB6 33 - 34 E' CHIUSO IN FUNZIONAMENTO DA RETE
APERTO IN FUNZIONAMENTO DA BATTERIA

TB6 35 - 36 E' CHIUSO IN FUNZIONAMENTO DA BATTERIA
APERTO IN FUNZIONAMENTO DA RETE

TB6 37 - 38 e TB6 39 - 40 SONO NORMALMENTE CHIUSI
E SI APRONO IN CONDIZIONI DI ALLARME

| | | |
|--|-----------------------------|----------|
| POWER ELECTRONICS s.r.l. | | |
| Title DOPPIO SISTEMA IN TAMPONE CARICA BATTERIA | | |
| Size A3 | Document Number RK6-7687 | Rev A |
| Date: Thursday, June 19, 2008 | Sheet 2 | of 5 |

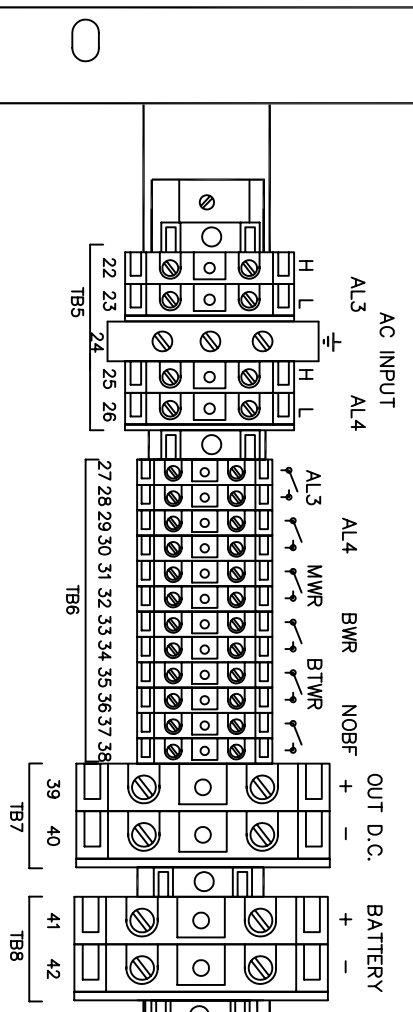
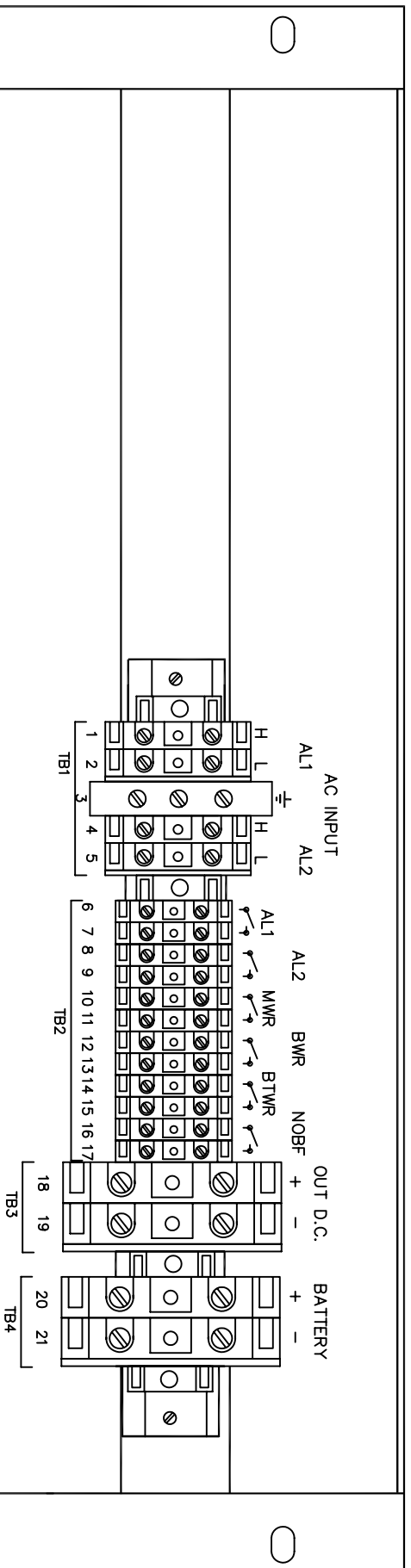


SISTEMA 1: 2 x 500W + EBC
 (A) AL1 - E342A-700.0006/CB
 (B) AL2 - E342A-700.0006/CB
 (C) MOD. BCE01-700

SISTEMA 2: 2 x 350W + EBC
 (D) AL3 - E321A-700.0006/CB
 (E) AL4 - E321A-700.0006/CB
 (F) MOD. - BCE01-700

POWER ELECTRONICS S.r.l.

Title: DOPPIO SISTEMA IN TAMPONE CARICA BATTERIA
 VISTA FRONTALE



- TB1 - A.C. INPUT SYSTEM 1
 1-2 AC LINE AL1
 3 - GND
 4-5 AC LINE AL2

- TB3 - D.C. OUT
 18 D. C. OUT +
 19 D. C. OUT -

- TB4 - BATTERY CONNECTIONS
 20 - BATTERY +
 21 - BATTERY -

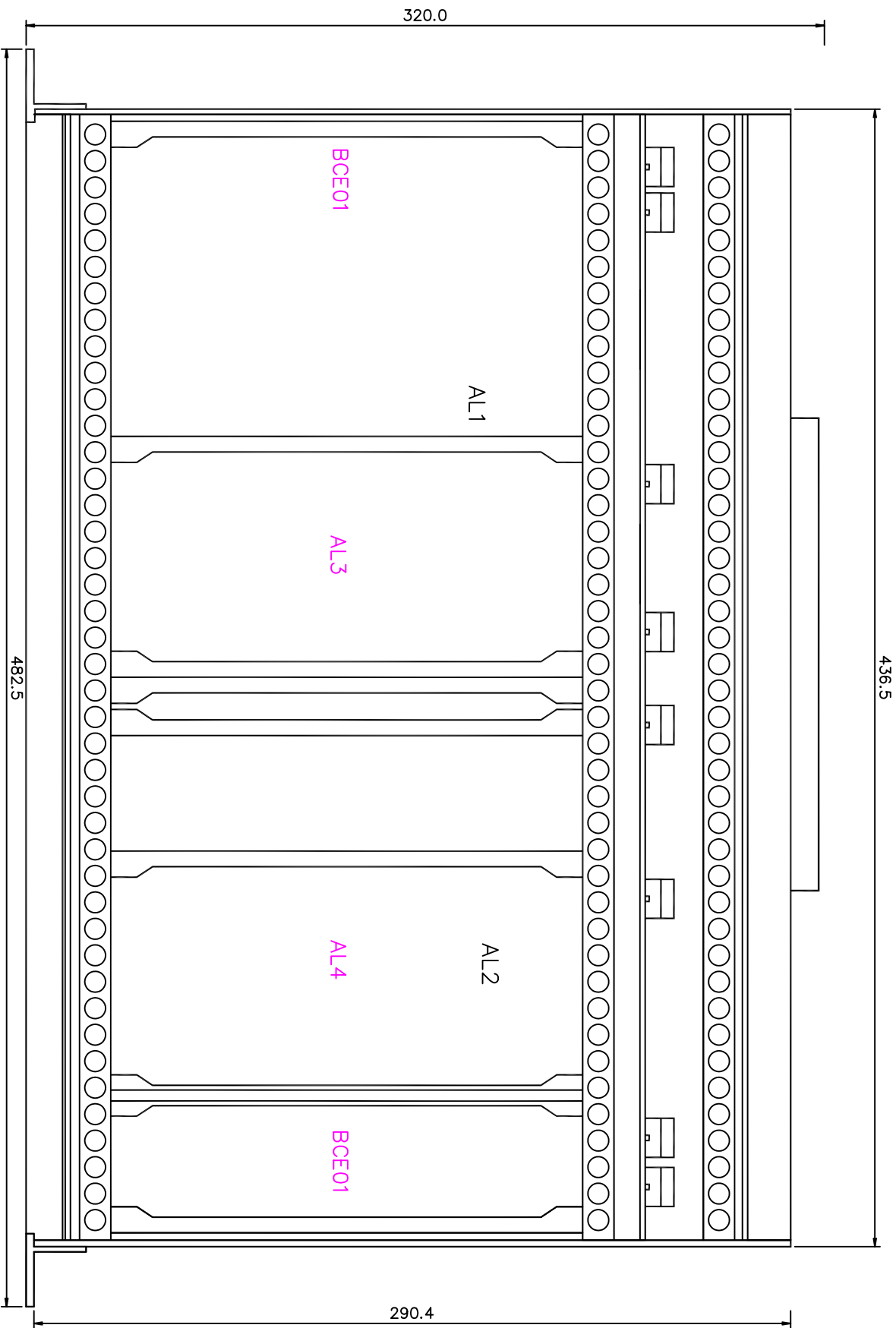
- TB5 - A.C. INPUT SYSTEM 2
 22-23 AC LINE AL3
 24 - GND
 25-26 AC LINE AL4

- TB7 - D.C. OUT
 39 D. C. OUT +
 40 D. C. OUT -

- TB8 - BATTERY CONNECTIONS
 41 - BATTERY +
 42 - BATTERY -

POWER ELECTRONICS s.r.l.

Title: DOPPIO SISTEMA IN TAMPONE CARICA BATTERIA
 VISTA PANNELLO RETRO



POWER ELECTRONICS S.r.l.

Title: **DOPPIO SISTEMA IN TAMPONE CARICA BATTERIA**
 VISTA SUPERIORE

Date: 13/05/2008
 Document number: RK6-7687
 Rev: A
 Sheet: 5 of 5